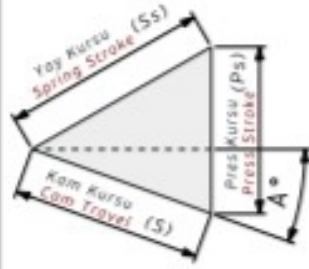

ACKSU-58 Bilgilendirme / Information

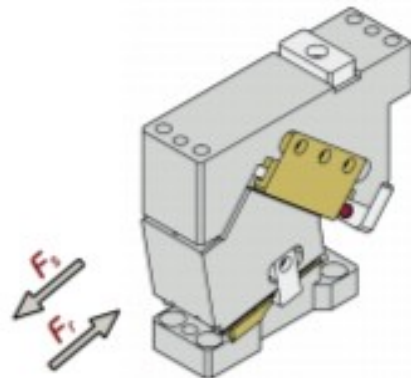
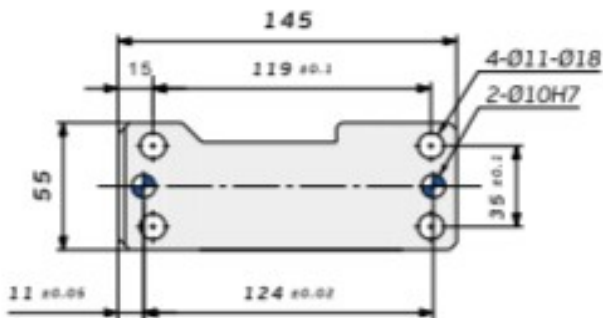
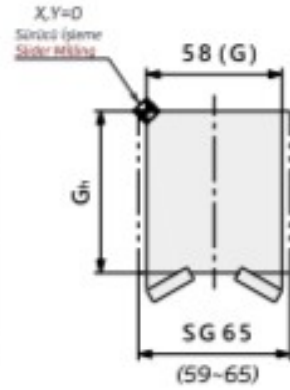
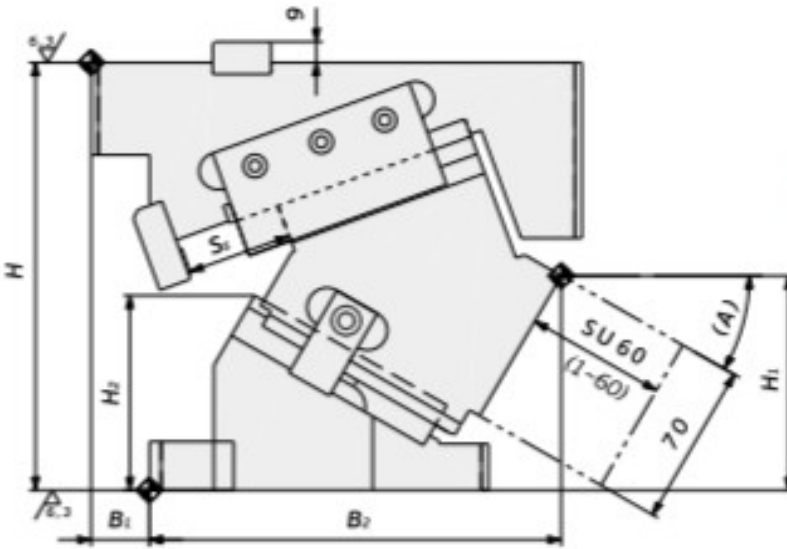
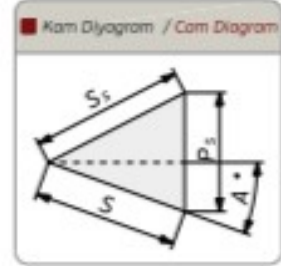
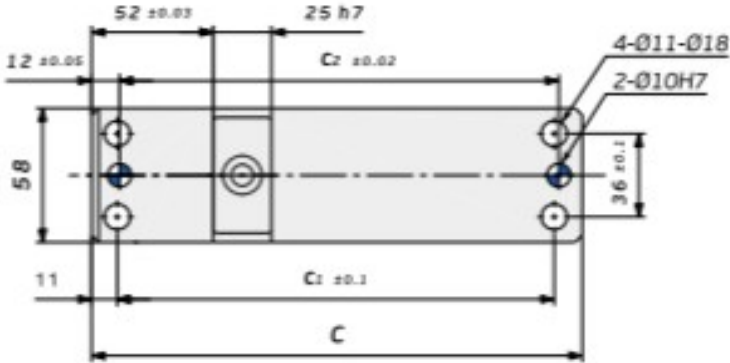
- Çalışma Kuvveti / Working Force : (300.000 Baskı/Stroke) 68,6 kN (7,0tonf)
- Sürücü Genişliği / Slider Width : 58 mm
- Çalışma Açısı / Work Angle : 0° - 50°
- SU Opsiyonu / SU Option : 1-60 mm
- SG Opsiyonu / SG Option : 59-65
- Sipariş Örneği / Order Example : ACKSU-58-25-SU50

Kam Diyagramı / Cam Diagram

Sipariş Örneği / Order Example

Kam Kodu Cam Code	Sürücü Genişliği Slider Width (mm)	Çalışma Açısı Work Angle (°)	Opsiyon Kodu / Option Code			
	(G)	(A)	Sürücü Uzunluğu Slider Length	Sürücü Genişliği Slider Width	---	---
ACKSU - 58 - 00	58	00				
ACKSU - 58 - 30 - SU60	58	30		SU60		
ACKSU - 58 - 40 - SU20 - SG65	58	40	SU20		SG65	

ACKSU-58 Teknik Bilgiler / Technical Informations

Çalışma Yüzeyi/Mounting Surface		Çalışma Açısı Work Angle (°)	Kam Kuruşu/Cam Travel Stroke (mm)	Çalışma Kuvveti Working Force	Yay Kuvveti Spring Force	Gazlı Yay Kuvveti Gas Spring Force (Opsiyon/Option)
(G)	(Gh)	(A)	(S)			
58	70	00	28,9	300.000 Baskı/Stroke 68,6 kN (7,0 tonf)		6715 N (685 kgf)
58	70	05	31,9			6712 N (684 kgf)
58	70	10	35,0			6709 N (684 kgf)
58	70	15	38,2			6706 N (684 kgf)
58	70	20	41,5			6703 N (683 kgf)
58	70	25	45,0			6699 N (683 kgf)
58	70	30	48,8	1.000.000 Baskı/Stroke 34,3 kN (3,5 tonf)		6696 N (683 kgf)
58	70	35	53,1			6692 N (682 kgf)
58	70	40	57,9			6688 N (682 kgf)
58	70	45	62,0			6629 N (676 kgf)
58	70	50	62,2			6404 N (653 kgf)



Kam Kodu Cam Kode	Açı Angle (A)	Ölçüler / Dimensions (mm)											
		S	P _s	S _s	H	H ₁	H ₂	B ₁	B ₂	C	c ₁	c ₂	G _h
ACKSU-58	00	28,9	34,5	45	185	119,0	46,0	59	138,0	195	172	173	70
ACKSU-58	05	31,9	34,6	45	185	114,3	51,1	55	145,7	200	177	178	70
ACKSU-58	10	35,0	35,0	45	185	109,6	56,8	51	152,3	205	182	183	70
ACKSU-58	15	38,2	35,7	45	185	105,2	63,3	44	159,5	205	182	183	70
ACKSU-58	20	41,5	36,7	45	185	100,8	69,9	39	165,6	210	187	188	70
ACKSU-58	25	45,0	38,0	45	185	96,7	77,0	32	171,5	210	187	188	70
ACKSU-58	30	48,8	39,8	45	185	92,7	84,2	25	176,2	210	187	188	70
ACKSU-58	35	53,1	42,1	45	185	89,0	92,3	18	180,8	210	187	188	70
ACKSU-58	40	57,9	45,0	45	185	84,5	98,8	10	185,2	210	187	188	70
ACKSU-58	45	62,0	47,7	44	185	81,2	107,3	0	189,4	207	184	185	70
ACKSU-58	50	62,2	47,7	40	190	74,1	111,5	-16	177,6	202	179	180	70

 Kod / Code	(G)	(A)	Opsiyon / Option
ACKSU	58	00	SU50-SG65