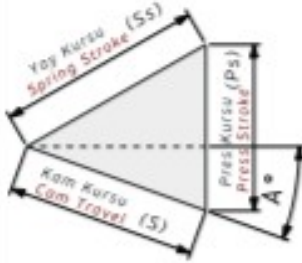


ACKSU-46 Bilgilendirme / Information

- Çalışma Kuvveti / Working Force : (300.000 Baskı/Stroke) 49,0 kN (5,0 tonf)
- Sürücü Genişliği / Slider Width : 46 mm
- Çalışma Açısı / Work Angle : 0° – 50°
- SU Opsiyonu / SU Option : 1-60 mm
- Sipariş Örneği / Order Example : ACKSU-46-10-SU25

Kam Diyagramı / Cam Diagram

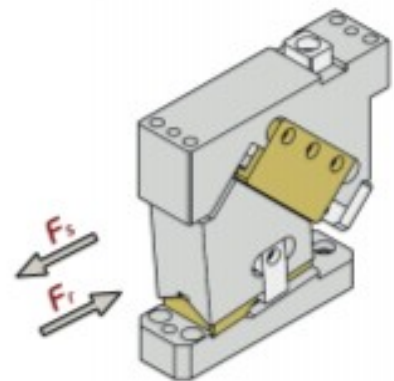
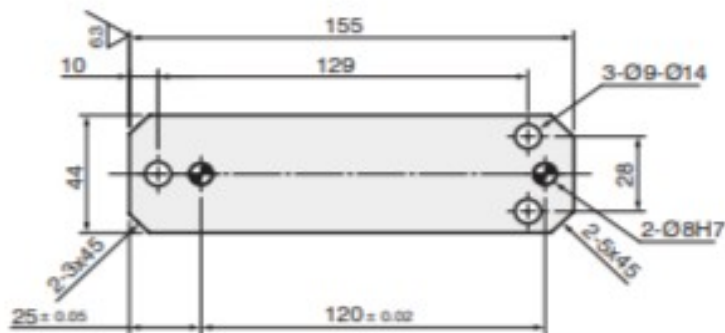
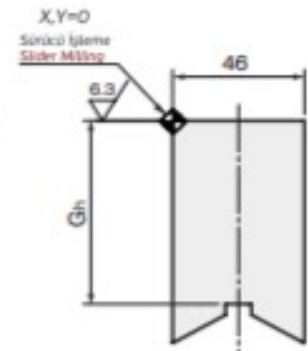
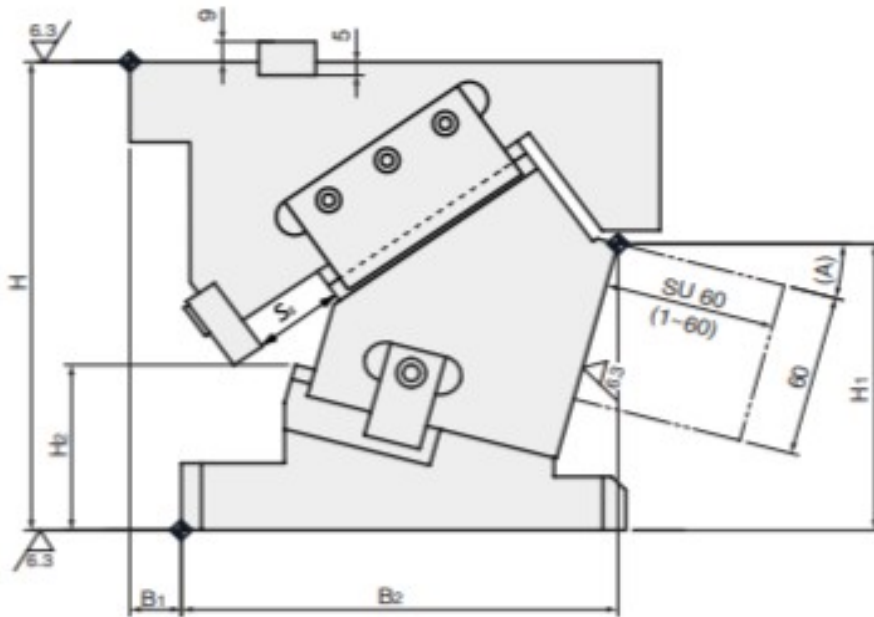
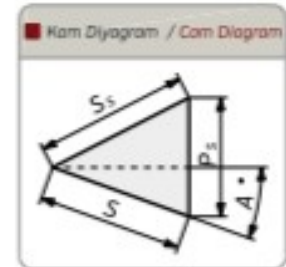
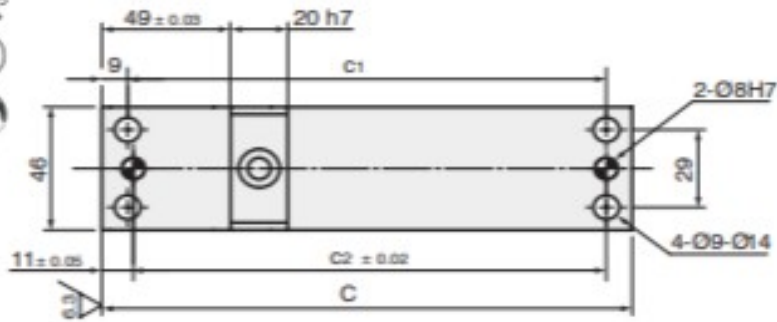


Sipariş Örneği / Order Example


Kam Kodu Cam Code	Sürücü Genişliği Slider Width (mm)	Çalışma Açısı Work Angle (°)	Opsiyon Kodu / Option Code			
	(G)	(A)	Sürücü Uzunluğu Slider Length	---	---	---
ACKSU - 46	46	00				
ACKSU - 46	46	40	SU55			

ACKSU-46 Teknik Bilgiler / Technical Informations

Çalışma Yüzeyi/Mounting Surface		Çalışma Açısı Work Angle (°)	Kam Kuruşu/Cam Travel Stroke (mm)	Çalışma Kuvveti Working Force	Yay Kuvveti Spring Force	Gazlı Yay Kuvveti Gas Spring Force (Opsiyon/Option)
(G)	(Gh)	(A)	(S)			
46	68,5	00	28,9	300.000 Baskı/Stroke 49,0 kN (5,0 tonf)		3958 N (403 kgf)
46	68,5	05	31,9			3956 N (403 kgf)
46	68,5	10	35,0			3954 N (403 kgf)
46	68,5	15	38,2			3952 N (403 kgf)
46	68,5	20	41,5			3950 N (402 kgf)
46	68,5	25	45,0			3948 N (402 kgf)
46	68,5	30	48,8			3946 N (402 kgf)
46	68,5	35	53,1	1.000.000 Baskı/Stroke 24,5 kN (2,5 tonf)		3943 N (402 kgf)
46	68,5	40	57,9			3941 N (402 kgf)
46	68,5	45	62,0			3910 N (398 kgf)
46	68,5	50	62,2			3793 N (386 kgf)



Kam Kodu Cam Kode	Açı Angle (A)	Ölçüler / Dimensions (mm)											
		S	Ps	Ss	H	H1	H2	B1	B2	C	c1	c2	Gh
ACKSU-46	00	28,9	34,5	45	175	118,0	45,2	38	132,0	180	162	160	68,5
ACKSU-46	05	31,9	34,6	45	175	114,6	50,6	35	138,9	185	167	165	68,5
ACKSU-46	10	35,0	35,0	45	175	110,2	55,4	32	145,6	190	172	170	68,5
ACKSU-46	15	38,2	35,7	45	175	107,0	61,8	28	152,3	195	177	175	68,5
ACKSU-46	20	41,5	36,7	45	175	103,9	68,7	22	158,9	195	177	175	68,5
ACKSU-46	25	45,0	38,0	45	175	100,9	76,0	16	164,3	195	177	175	68,5
ACKSU-46	30	48,8	39,8	45	175	98,1	84,6	10	170,7	197	179	177	68,5
ACKSU-46	35	53,1	42,1	45	175	95,4	92,6	3	176,0	197	179	177	68,5
ACKSU-46	40	57,9	45,0	45	175	91,9	102,3	-9	185,3	197	179	177	68,5
ACKSU-46	45	62,0	47,7	44	175	89,5	112,3	-18	190,5	195	177	175	68,5
ACKSU-46	50	62,2	47,7	40	180	86,3	119,9	-33	194,7	190	172	170	68,5

 Kod / Code	(G)	(A)	Opsiyon / Option
ACKSU	46	15	SU30