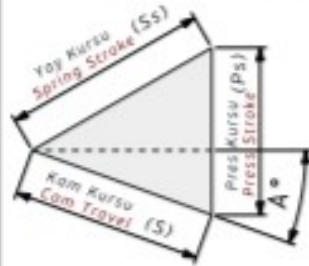


ACKSU-140 Bilgilendirme / Information

- Çalışma Kuvveti / Working Force : (300.000 Baskı/Stroke) 191,1kN(19,5tonf)
- Sürücü Genişliği / Slider Width : 140 mm
- Çalışma Açısı / Work Angle : 0° - 70°
- Sipariş Örneği / Order Example : ACKSU-140-60

Kam Diyagramı / Cam Diagram

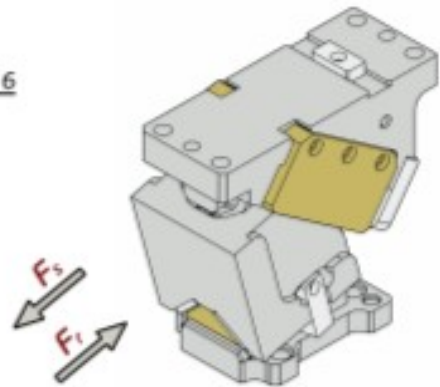
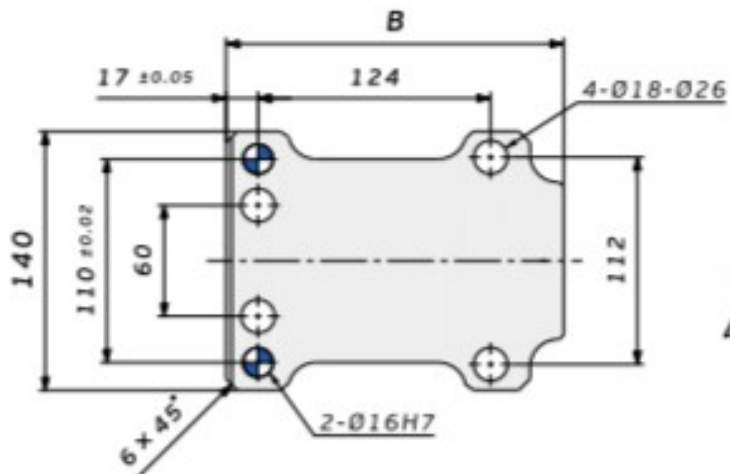
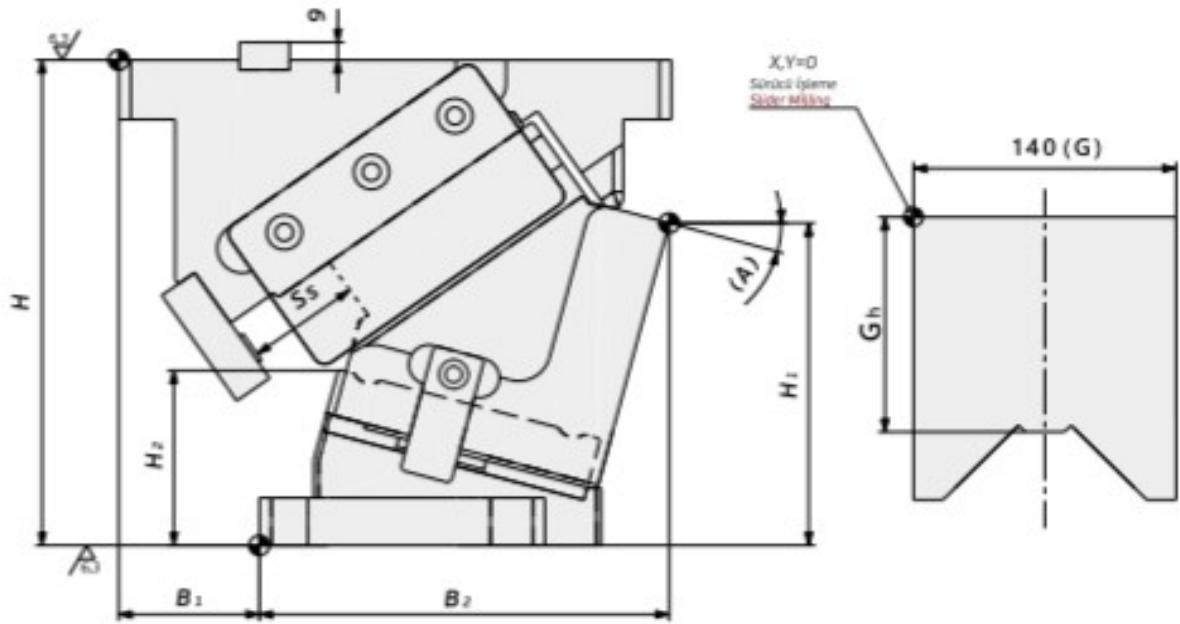
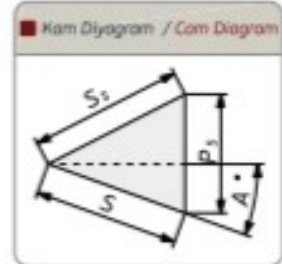
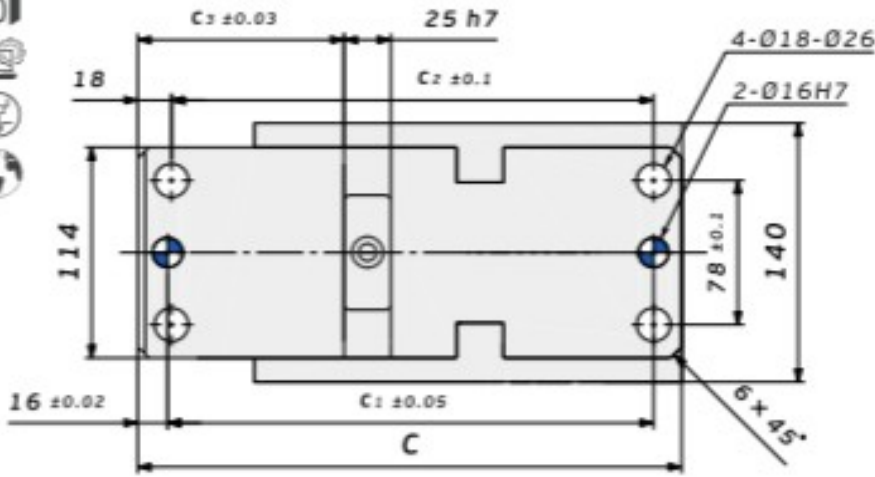


Sipariş Örneği / Order Example



Kam Kodu Cam Code	Sürücü Genişliği Slider Width (mm)	Çalışma Açısı Work Angle (°)	Opsiyon Kodu / Option Code			
	(G)	(A)	---	---	---	---
ACKSU -	140	-	35			

ACKSU-140 Teknik Bilgiler / Technical Informations

Çalışma Yüzeyi/Mounting Surface		Çalışma Açısı Work Angle (°)	Kam Kuruşu/Cam Travel Stroke (mm)	Çalışma Kuvveti Working Force	Yay Kuvveti Spring Force	Gazlı Yay Kuvveti Gas Spring Force (Opsiyon/Option)
(G)	(Gh)	(A)	(S)			
140	113	00	35,4	300.000 Baskı/Stroke 191,1 kN (19,5 tonf)		14911 N (1521 kgf)
140	113	05	39,0			14896 N (1520 kgf)
140	113	10	42,8			14879 N (1518 kgf)
140	113	15	46,6			14862 N (1516 kgf)
140	113	20	50,7			14844 N (1515 kgf)
140	113	25	55,0			14826 N (1513 kgf)
140	113	30	59,7			14807 N (1511 kgf)
140	113	35	64,9	1.000.000 Baskı/Stroke 127,4kN (13,0 tonf)		14787 N (1509 kgf)
140	113	40	70,7			14768 N (1507 kgf)
140	113	45	77,5			14748 N (1505 kgf)
140	113	50	85,6			14728 N (1503 kgf)
140	115	55	81,9			16415 N (1675 kgf)
140	115	60	82,0			17308 N (1766 kgf)
140	120	65	82,8			20256 N (2067 kgf)
140	120	70	81,9	22958 N (2343 kgf)		



Kam Kodu Cam Kode	Açı Angle (A)	Ölçüler / Dimensions (mm)													
		S	P _s	S _s	H	H ₁	H ₂	B	B ₁	B ₂	C	c ₁	c ₂	c ₃	G _h
ACKSU-140	00	35,4	42,1	55	275	202,0	81,7	180	105	175,0	280	247	249	110	113
ACKSU-140	05	39,0	42,3	55	275	197,6	89,7	180	97	188,6	285	252	254	110	113
ACKSU-140	10	42,8	42,8	55	275	193,3	98,6	180	87	203,3	290	257	259	110	113
ACKSU-140	15	46,6	43,6	55	275	186,2	105,4	180	75	217,4	395	262	264	70	113
ACKSU-140	20	50,7	44,8	55	275	179,2	113,0	180	63	231,2	300	267	269	70	113
ACKSU-140	25	55,0	46,5	55	275	171,5	120,3	180	51	243,6	305	272	274	70	113
ACKSU-140	30	59,7	48,7	55	275	162,0	126,3	180	37	255,7	305	272	274	70	113
ACKSU-140	35	64,9	51,4	55	275	151,7	131,8	180	23	267,5	310	277	279	70	113
ACKSU-140	40	70,7	55,0	55	280	140,8	136,7	180	9	277,0	310	277	279	70	113
ACKSU-140	45	77,5	59,6	55	285	129,2	141,0	180	-3	284,3	315	282	284	110	113
ACKSU-140	50	85,6	65,5	55	290	118,9	146,9	175	-8	284,4	325	292	294	110	113
ACKSU-140	55	81,9	67,1	47	295	118,8	148,8	175	-26	277,5	325	292	294	110	115
ACKSU-140	60	82,0	71,0	41	300	123,0	155,2	170	-39	273,9	325	292	294	110	115
ACKSU-140	65	82,8	75,1	35	305	124,2	159,1	170	-54	270,6	325	292	294	110	120
ACKSU-140	70	81,9	76,9	28	305	122,6	166,9	161	-61	266,0	325	292	294	110	120

	Kod / Code	(G)	(A)
	ACKSU	140	00