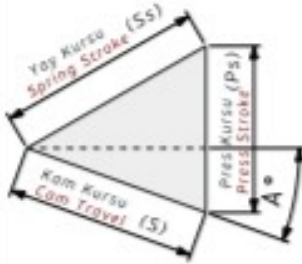


ACKSU-100 Bilgilendirme / Information

- Çalışma Kuvveti / Working Force : (300.000 Baskı/Stroke) 139,2kN(14,2tonf)
- Sürücü Genişliği / Slider Width : 100 mm
- Çalışma Açısı / Work Angle : 0° – 70°
- Sipariş Örneği / Order Example : ACKSU-100-25

Kam Diyagramı / Cam Diagram

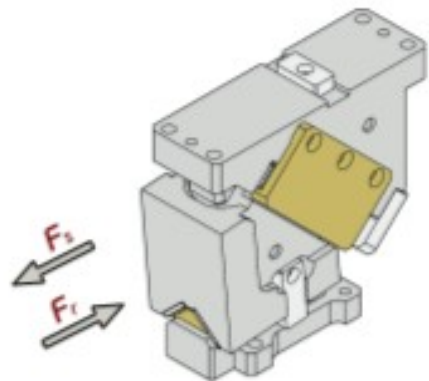
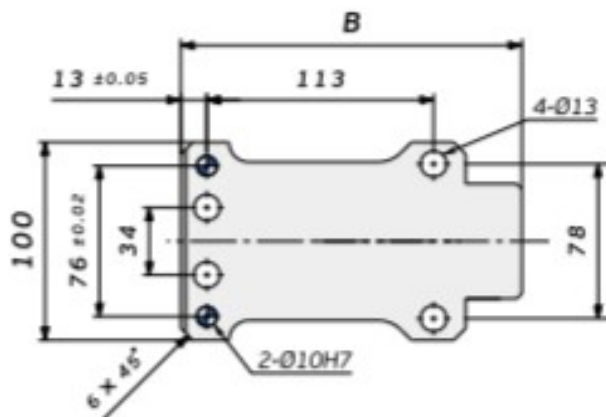
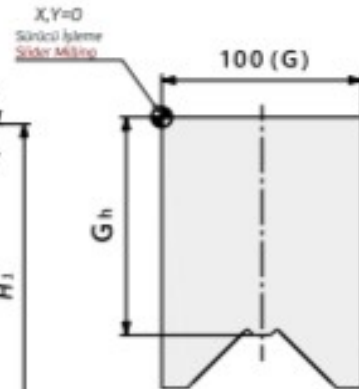
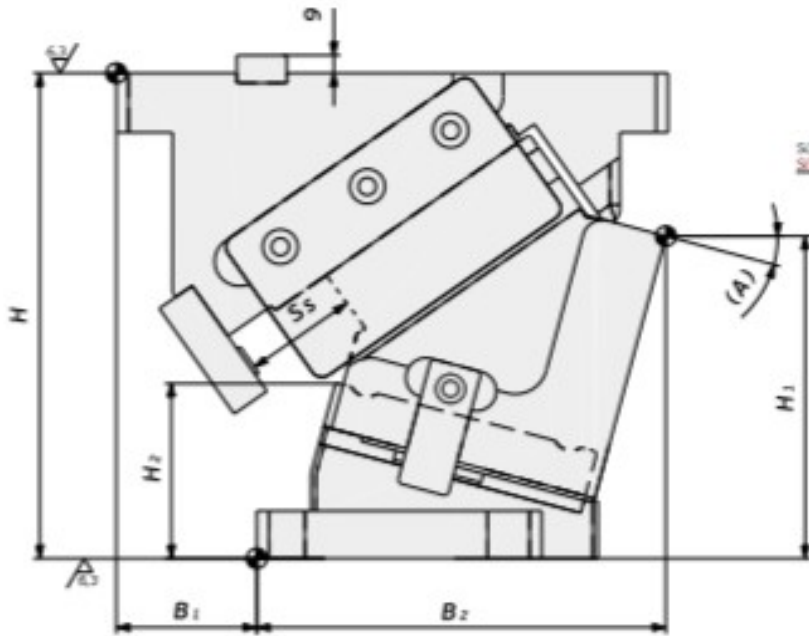
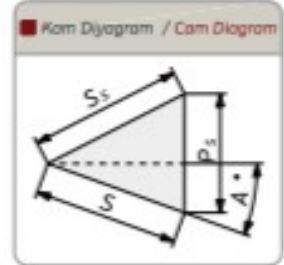
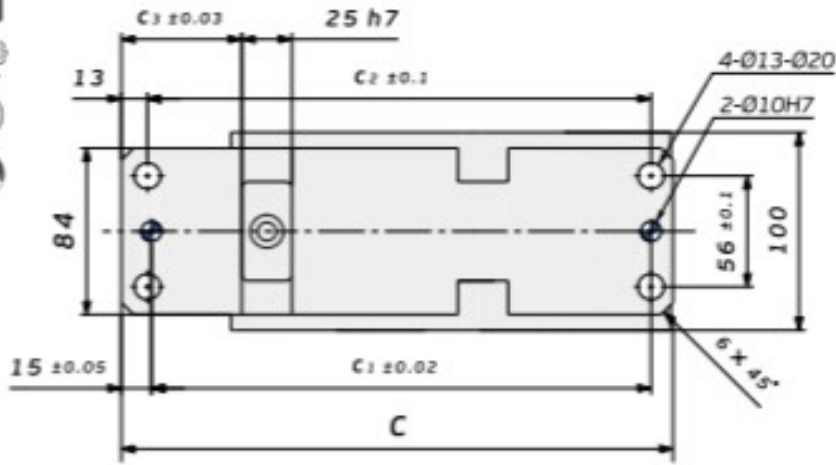


Sipariş Örneği / Order Example


Kam Kodu Cam Code	Sürücü Genişliği Slider Width (mm)	Çalışma Açısı Work Angle (°)	Opsiyon Kodu / Option Code			
	(G)	(A)	---	---	---	---
ACKSU -	100	-	15			

ACKSU-100 Teknik Bilgiler / Technical Informations

Çalışma Yüzeyi/Mounting Surface		Çalışma Açısı Work Angle (°)	Kam Kuruşu/Cam Travel Stroke (mm)	Çalışma Kuvveti Working Force	Yay Kuvveti Spring Force	Gazlı Yay Kuvveti Gas Spring Force (Opsiyon/Option)
(G)	(Gh)	(A)	(S)			
100	100	00	35,4	300.000 Baskı/Stroke 139,2 kN (14,2 tonf)		9145 N (933 kgf)
100	100	05	39,0			9136 N (932 kgf)
100	100	10	42,8			9125 N (931 kgf)
100	100	15	46,6			9114 N (930 kgf)
100	100	20	50,7			9104 N (929 kgf)
100	100	25	55,0			9092 N (928 kgf)
100	100	30	59,7			9080 N (926 kgf)
100	100	35	64,9	1.000.000 Baskı/Stroke 77,4kN (7,9 tonf)		9068 N (925 kgf)
100	100	40	70,7			9056 N (924 kgf)
100	100	45	77,5			9044 N (923 kgf)
100	100	50	85,6			9032 N (922 kgf)
100	110	55	81,9			10046 N (1025 kgf)
100	110	60	82,0			10627 N (1084 kgf)
100	115	65	82,8			12403 N (1266 kgf)
100	120	70	81,9	14074 N (1436 kgf)		



Kam Kodu Cam Kode	Açı Angle (A)	Ölçüler / Dimensions (mm)													
		S	P _s	S _s	H	H ₁	H ₂	B	B ₁	B ₂	C	c ₁	c ₂	c ₃	G _h
ACKSU-100	00	35,4	42,1	55	245	182,0	67,0	170	93	167,0	260	236	234	100	108
ACKSU-100	05	39,0	42,3	55	245	175,1	72,5	170	88	179,0	265	241	239	100	108
ACKSU-100	10	42,8	42,8	55	245	163,2	79,9	170	80	190,6	270	246	244	60	108
ACKSU-100	15	46,6	43,6	55	245	162,7	87,1	170	70	203,9	275	251	249	60	108
ACKSU-100	20	50,7	44,8	55	245	155,2	94,0	170	59	216,9	280	256	254	60	108
ACKSU-100	25	55,0	46,5	55	245	147,9	101,6	170	50	227,6	285	261	259	60	108
ACKSU-100	30	59,7	48,7	55	245	139,8	108,7	170	39	236,0	285	261	259	60	108
ACKSU-100	35	64,9	51,4	55	245	130,0	114,4	170	26	246,1	285	261	259	60	108
ACKSU-100	40	70,7	55,0	55	245	121,4	121,4	165	15	252,0	285	261	259	60	108
ACKSU-100	45	77,5	59,6	55	245	113,1	128,7	160	9	256,8	290	266	264	90	108
ACKSU-100	50	85,6	65,5	55	250	103,1	134,5	160	2	264,3	295	271	269	90	108
ACKSU-100	55	81,9	67,1	47	260	109,4	140,2	155	-12	261,6	295	271	269	90	110
ACKSU-100	60	82,0	71,0	41	270	113,6	147,5	155	-25	255,6	295	271	269	90	110
ACKSU-100	65	82,8	75,1	35	270	114,6	150,9	150	-39	252,6	295	271	269	90	115
ACKSU-100	70	81,9	76,9	28	270	112,9	157,2	150	-55	250,8	295	271	269	90	120

 Kod / Code	(G)	(A)
ACKSU	100	10