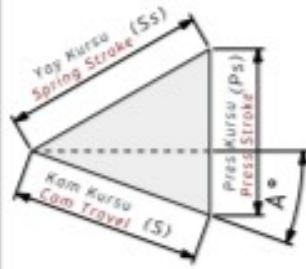


ACKSK-72 Bilgilendirme / Information

- Çalışma Kuvveti / Working Force : (300.000 Baskı/Stroke) 90,2 kN (9,2tonf)
- Sürücü Geniřliđi / Slider Width : 72 mm
- Çalışma Açısı / Work Angle : 0° – 80°
- SU Opsiyonu / SU Option : 1–60 mm
- SG Opsiyonu / SG Option : 73–90
- Sipariş Örneđi / Order Example : ACKSK-72-20-SU45

Kam Diyagramı / Cam Diagram

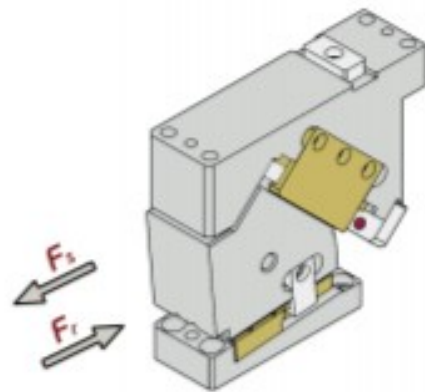
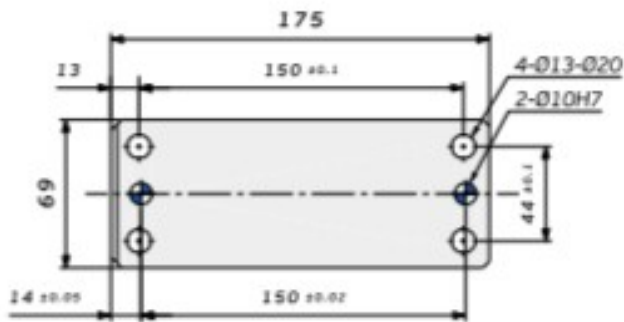
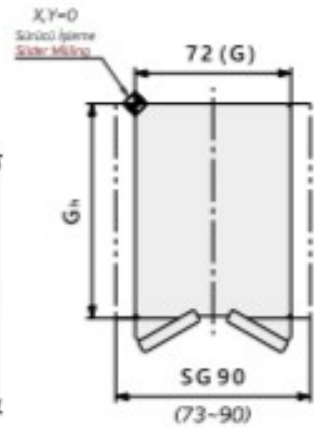
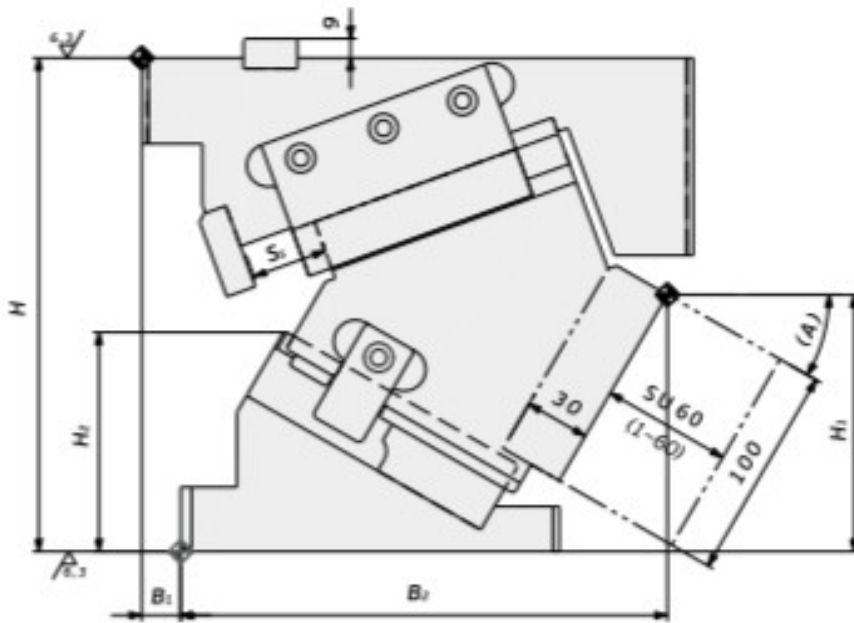
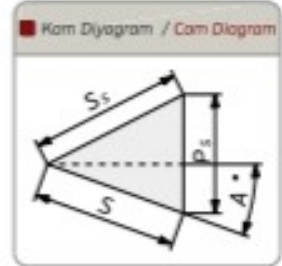
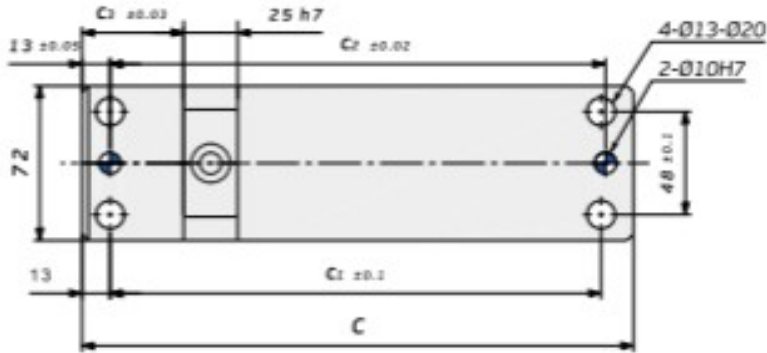


Sipariş Örneđi / Order Example

Kam Kodu Cam Code	Sürücü Geniřliđi Slider Width (mm)	Çalışma Açısı Work Angle (°)	Opsiyon Kodu / Option Code			
	(G)	(A)	Sürücü Uzunluđu Slider Length	Sürücü Geniřliđi Slider Width	---	---
ACKSK -	72	- 00				
ACKSK -	72	- 15	- SU50			
ACKSK -	72	- 35	- SU40	- SG80		

ACKSK-72 Teknik Bilgiler / Technical Informations

Çalışma Yüzeyi/Mounting Surface		Çalışma Açısı Work Angle (°)	Kam Kuruřu/Cam Travel Stroke (mm)	Çalışma Kuvveti Working Force	Yay Kuvveti Spring Force	Gazlı Yay Kuvveti Gas Spring Force (Opsiyon/Option)
(G)	(Gh)	(A)	(S)			
72	100	00	22,5			9241 N (942 kgf)
72	100	05	24,8			9235 N (942 kgf)
72	100	10	27,2			9228 N (941 kgf)
72	100	15	29,7			9222 N (940 kgf)
72	100	20	32,3			9214 N (940 kgf)
72	100	25	35,0	300.000 Baskı/Stroke 90,2 kN (9,2 tonf)		9207 N (939 kgf)
72	100	30	38,0			9199 N (938 kgf)
72	100	35	41,3			9192 N (937 kgf)
72	100	40	45,0			9184 N (937 kgf)
72	100	45	49,3			9176 N (936 kgf)
72	100	50	54,5	1.000.000 Baskı/Stroke 45,1 kN (4,6 tonf)		9168 N (935 kgf)
72	110	55	75,0			9774 N (997 kgf)
72	105	60	76,0			10405 N (1061 kgf)
72	105	65	75,7			12068 N (1231 kgf)
72	115	70	76,0			13770 N (1405 kgf)
72	120	75	73,4			16260 N (1659 kgf)
72	125	80	74,9			20426 N (2084 kgf)



Kam Kodu Cam Kode	Açı Angle (A)	Ölçüler / Dimensions (mm)												
		S	P _s	S _s	H	H ₁	H ₂	B ₁	B ₂	C	c ₁	c ₂	c ₃	G _h
ACKSK-72	00	22,5	26,8	35	230	158,0	55,0	64	172,0	235	207	209	47	100
ACKSK-72	05	24,8	26,9	35	230	151,1	61,1	58	182,4	240	212	214	47	100
ACKSK-72	10	27,2	27,2	35	230	144,4	67,9	53	191,5	245	217	219	47	100
ACKSK-72	15	29,7	27,8	35	230	137,9	75,6	46	201,3	250	222	224	47	100
ACKSK-72	20	32,3	28,5	35	230	131,6	83,8	40	208,8	255	227	229	47	100
ACKSK-72	25	35,0	29,6	35	230	125,5	92,8	30	217,0	255	227	229	47	100
ACKSK-72	30	38,0	31,0	35	230	119,6	102,2	18	225,0	255	227	229	47	100
ACKSK-72	35	41,3	32,7	35	230	114,1	112,0	8	231,7	255	227	229	47	100
ACKSK-72	40	45,0	35,0	35	230	107,8	121,1	-4	234,2	255	227	229	47	100
ACKSK-72	45	49,3	37,9	35	230	103,9	133,0	-17	226,5	250	222	224	47	100
ACKSK-72	50	54,5	41,7	35	235	93,2	137,0	-29	219,7	245	217	219	47	100
ACKSK-72	55	75,0	61,4	43	250	102,9	143,3	-25	226,6	253	225	227	55	110
ACKSK-72	60	76,0	65,8	38	255	106,7	148,0	-38	222,1	253	225	227	55	105
ACKSK-72	65	75,7	68,6	32	255	104,2	150,8	-53	216,2	253	225	227	55	105
ACKSK-72	70	76,0	71,4	26	255	102,7	153,0	-74	214,1	253	225	227	55	115
ACKSK-72	75	73,4	70,9	19	255	100,7	156,0	-91	209,8	253	225	227	55	120
ACKSK-72	80	74,9	73,7	13	255	95,2	156,9	-109	205,8	253	225	227	55	125

 ORDER	Kod / Code	(G)	(A)	Opsiyon / Option
	ACKSK	72	05	SU25-SG85

